

# Proyecto de automatización de planta piloto para tratamiento de minerales

Ing. Alfredo Puglesi<sup>1</sup>

Ing. María Susana Bernasconi<sup>2</sup>

## Resumen:

La Facultad de Ingeniería de la Universidad Nacional de Cuyo, conjuntamente con la Dirección de Minería de Mendoza, han acordado un Proyecto para automatizar la Planta Piloto de tratamiento de minerales que esta última posee para realizar determinación de calidad y composición. Esta planta piloto está especialmente orientada a prestar servicio a las pequeñas y medianas empresas. La modernización sugerida en este trabajo, permitirá obtener un producto final más acabado; por lo tanto facilitará la obtención de análisis más precisos y su operación se verá abarataada al no requerir tarea de campo.

**Palabras clave:** Control, Automatización, Intercambio con el medio.

## Abstract:

The Facultad de Ingeniería of the Universidad Nacional de Cuyo, together with the Dirección de Minería of Mendoza have agreed a Project to automatize the Pilot Plant for minerals treatment that this last one has to accomplish determination of quality and composition. This Pilot Plant is especially planned to assist small and middle companies. The modernization suggested in this article will permit get a better final product and thus, it will ease the acquisition of more accurate analyses and its running will become cheaper as it does not require field work.

**Key Words:** Control, Automatization, Environment interchange.

El Instituto de Automática y Electrónica Industrial (IAEI) de la Facultad de Ingeniería de la Universidad Nacional de Cuyo, ha realizado este trabajo en el marco del convenio firmado entre la Facultad de Ingeniería de la Universidad Nacional de Cuyo y la Dirección de Minería e Hidrocarburos del Ministerio de Economía del Gobierno de Mendoza, por el cual se acordó colaborar en la automatización de la Planta de Tratamiento de Minerales ubicada en Boulogne Sur Mer 3251 de la Ciudad de Mendoza. Esta planta se usa para ensayo de producción y posterior análisis del mineral obtenido.

Como se muestra en la figura 1, el mineral se introduce en una trituradora T de mandíbulas para lograr la granulometría deseada, manualmente se traslada el material resultante a un alimentador AL, el que entrega al molino a bolas M la mezcla obtenida de mineral y agua.

---

1 Ing. en Electrónica- Prof.Titular Instrumentación y Control Automático  
apuglesi@raiz.uncu.edu.ar

2 Ing.Industrial- Prof.Adjunta Instrumentación y Control Automático  
sbernasc@raiz.uncu.edu.ar

El material finamente triturado alimenta al acondicionador AC con ayuda de la bomba B1 y el material que no logra la adecuada granulometría se recicla nuevamente a través del sinfín S. AC tiene un agitador y aquí se le adicionan tres aditivos: El depresor D, el espumante E, y el controlador de acidez pH, con los que se adecua la mezcla para que en el proceso siguiente el material tenga flotabilidad o precipitación adecuada. Después de este acondicionamiento se produce la primera separación fina de minerales en las celdas de flotación C1....C6. Cada celda tiene un motor con su agitador y C1 desplaza el material flotado (se puede seleccionar la cantidad de celdas que deben intervenir).

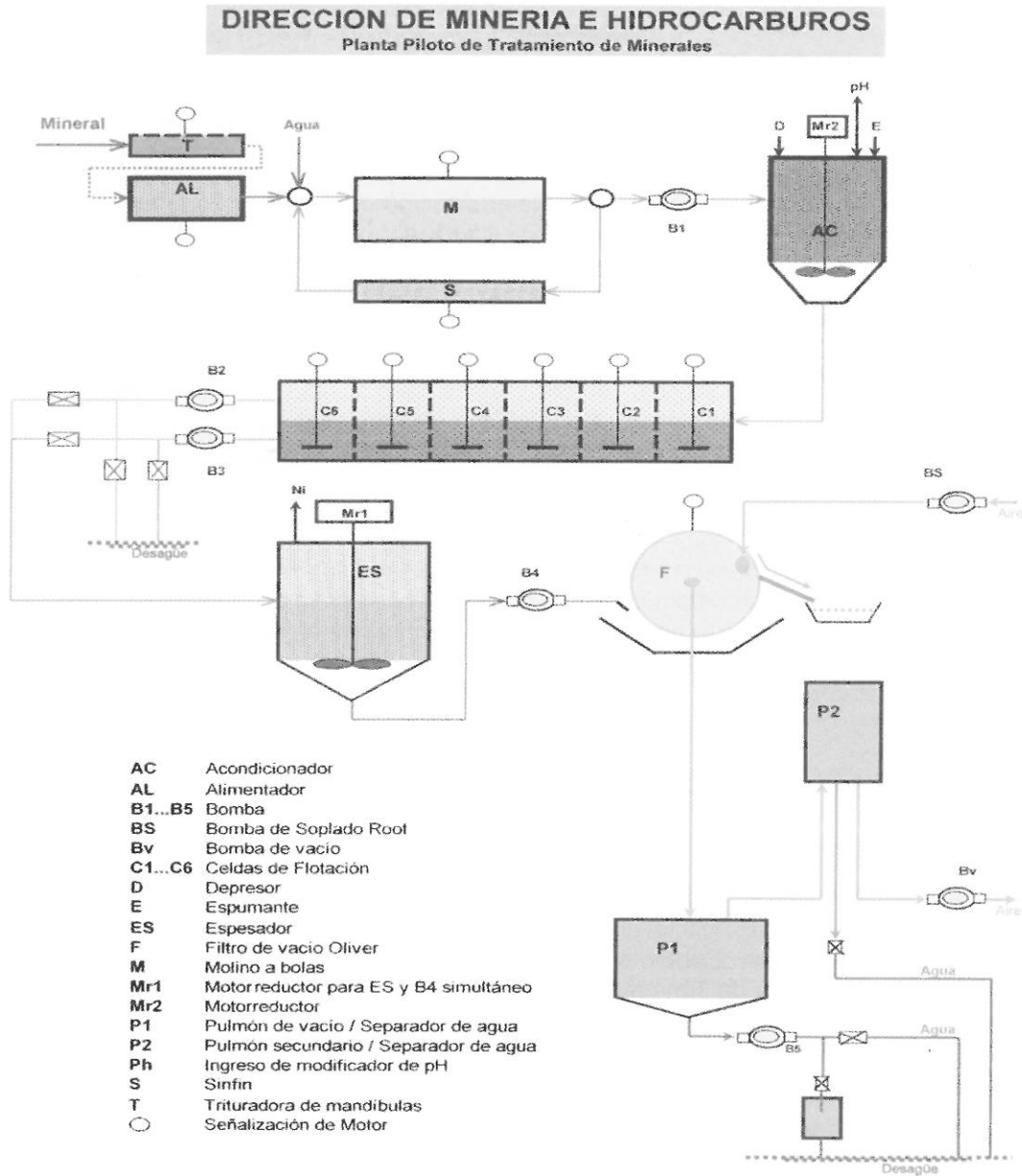


Figura 1

El material flotado o precipitado se extrae por las bombas B2 o B3 según corresponda y el descarte de excedentes hacia el desagüe. La mezcla obtenida alimenta un espesador ES donde es convenientemente agitada y se separa el mineral que luego es transportado a través de la bomba B4 hacia el filtro separador de vacío Oliver F. En este filtro se produce el vacío y se separa el agua de la mezcla con Bv; también se sopla aire con Bs para separar el mineral del tambor. La bomba B5 purga el agua residual del tambor para enviarla a desagüe.

### 1) CONCEPCION DEL SISTEMA DE CONTROL

El control requerido consiste en automatizar el proceso a los efectos de obtener un mínimo de intervención humana, el beneficio adicional de operaciones de bajo costo y un producto final homogéneo como consecuencia de procedimientos operativos normalizados.

Básicamente se centralizarán los mandos y protecciones de 19 motores eléctricos en un solo tablero, comandados por un PLC (Controlador Lógico Programable) siendo el proceso monitoreado y supervisado a distancia mediante PC. La Figura 2 muestra el esquema simplificado de la arquitectura del sistema de control propuesto.

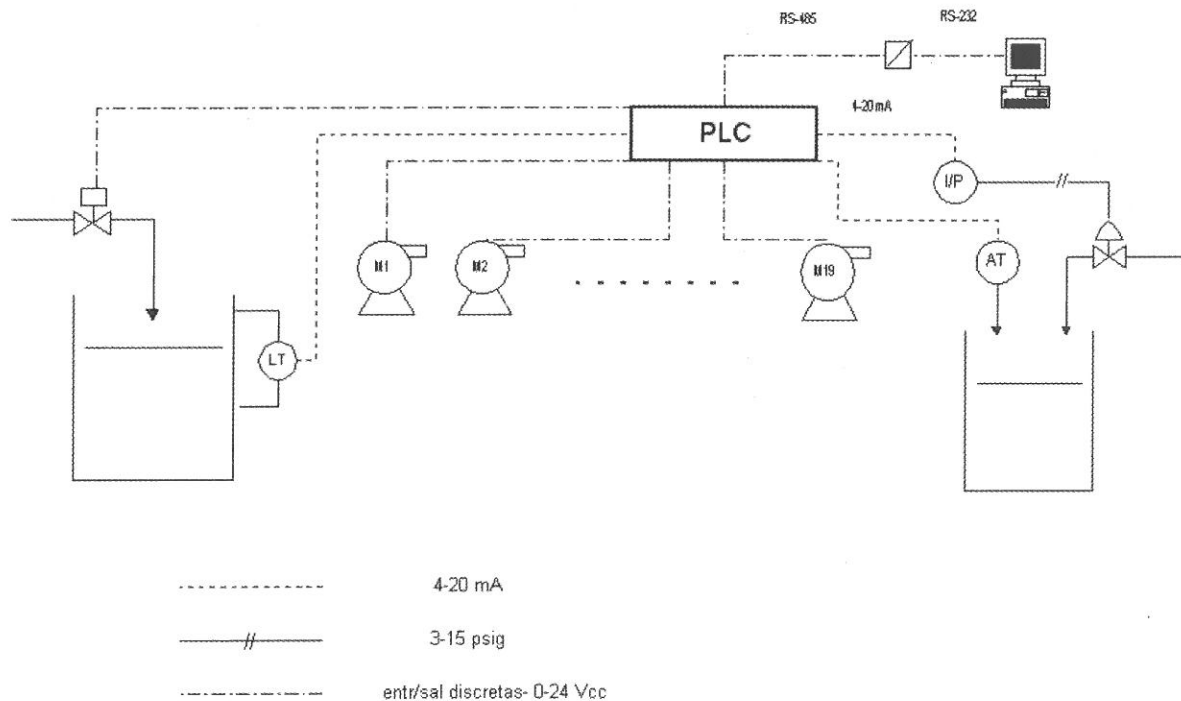


Figura 2

- El PLC será de 120 entradas/ salidas discretas, 8 entradas analógicas: 1 para el pH, otra de nivel y las 6 restantes en previsión de futuras entradas (como densidad y temperaturas) y 2 salidas analógicas para el control de pH y de nivel.

- Estará a cargo de la secuencia de arranque/parada de los motores, como así también de los lazos de control analógicos previstos.

- Tendrá salida RS-485 y protocolo MODBUS, por lo que un moderno software de supervisión, monitoreo y control corriendo en la PC y mediante una conexión digital de alta velocidad, vinculará el PLC con la misma.

Esto permitirá que un operador, desde un punto remoto y a manera de Sala de Control, pueda supervisar on-line todas las maniobras que automáticamente realiza el PLC. Dentro de las prestaciones de tal software se incluye la de un mímico vivo, que reproduce gráficamente la Planta en cuestión, por lo que el operador a cargo de la supervisión podrá ver el estado de todas las variables, tanto continuas como discretas; por ejemplo el valor de pH, el estado de los motores, etc.; pudiendo cambiar el punto de consigna de las variables analógicas o proceder a la puesta en marcha/parada de los motores a voluntad.

El mencionado software permite, además del monitoreo en tiempo real, como ya se mencionó, el registro histórico de las variables y su transferencia dinámica a otros programas, incluyendo utilitarios como planillas de cálculo, de tal forma que en el análisis off-line de las mismas puedan ser utilizadas con fines de evaluación y comparación, la evolución de las muestras a través del tiempo, la obtención de variables inferidas o calculadas, etc.

- El acondicionador AC necesita de un estricto control de pH mediante el adecuado agregado de soluciones. A tal fin se ha pensado en un analizador / transmisor con salida de 4-20 mA dotado, además de los electrodos de medición y de referencia, de un vibrador ultrasónico que evite la formación de emulsiones y/o gomas sobre los ya referidos electrodos (ya que algunos de los aditivos tienen una base orgánica y pueden propender a la formación de tales depósitos).

La señal de salida en corriente de este transmisor irá hacia el PLC, que también efectúa, además de control discreto, control analógico o continuo en base al convencional algoritmo Proporcional, Integral y Derivativo. El valor deseado (o punto de consigna) de pH podrá ser cambiado a voluntad por el operador a través del sistema de supervisión.

- Como elemento final de control se ha pensado en una pequeña válvula con servoactuador neumático y característica de modulación tipo igual porcentaje, por lo que se intercalará entre la salida analógica del PLC y la misma, un convertidor I/P.

- La medición de nivel en el molino de bolas M, también se envía al PLC y éste comanda una electroválvula.

## **2) DESCRIPCION DEL TABLERO:**

Diseño del tablero: A efectos de un diseño óptimo del tablero, tanto en el aspecto de dimensionado como de costos, se está realizando en AUTOCAD, una biblioteca de los componentes eléctricos y de control con sus dimensiones comerciales. El tablero se ubicará en una de las paredes internas de sala de planta, deberá tener protección IP 54 y contendrá los dispositivos de protección y maniobra (contactores) y guardamotors, también alojará el PLC descrito en el punto 1. No es de aplicación normas antiexplosivas ya que la planta no está clasificada eléctricamente (no es área peligrosa).

El sistema contempla y se ajusta a normas en cuanto a tierra eléctrica y tierra para instrumentos, pulsadores de emergencia distribuidos en toda la planta (además del propio sobre panel principal en tablero y por software en PC).

Se prevé incorporar variadores de velocidad de motores para algunos de ellos, y para el control de los mismos se dejarán previstas entradas y salidas discretas del PLC.

Se prevé alimentar los motores y electroválvulas desde este tablero por la parte superior, no obstante la bornera de salida a los mismos será por la parte inferior y subirá externamente por cañero. Se prevé alimentar los motores y electroválvulas desde esta bornera, en previsión de alojar a su lado un

tablero denominado de variadores para el control de RPM de algunos motores a definir por experiencia operativa. De esta forma la salida de este segundo tablero será por la parte superior hacia los motores elegidos. Se prevé un selector para operación manual / automático. Dado que el transporte de material está basado en motores eléctricos, no es necesario una alimentación de tablero de control sostenido por UPS o corriente continua.

### 3) LISTADO DE MATERIALES

Para una mejor apreciación de los alcances del trabajo, se adjunta la lista de materiales sugerida.

ITEM	CANTIDAD	DESCRIPCION
1	1	Tablero 0,6x1,2x0,22- IP 54
2	1	Transmisor pH y accesorios
3	9	Protección PLC + relés rep+ Tx pH . Protección E.V., GB2-CB 06 1 Amp
4	1	Int.autom. NS 100N-29633
5	19	GV-2MO3 (reg.0,25-2,8) , confirmar rango para monofásico
6	19	GV-2-AE1 Aux.Inst. frontal 1 NA
7	19	.-+NA AUX señal default GV"-AD1010
8	19	relay RXN 41 G11 BD
9	19	zócalo RXZ 1G
10	25	19 motores + 6 electroválvulas, contactor LC100P10 MS
11	1	PLC micro -Modbus.Discretas (I=74,O=25),Anal.(I=2,O=1)
12	25	Pulsadores verdes NA
13	25	Pulsadores rojos NC
14	2	Pulsador emergencia
15	1	Selector manual -automático
16	5	Riel DIN x 1m
17	1	Bornera Zulada , 40 bornes
18	5	Tramos cable canal 3 cm.x 2m
19	2	Rollo cable 1.5 mm2
20	2	Rollo cable 2.5 mm2
21	1	Rollo cable 6 mm2
22	1	Rollo cable 4 mm2
23	200	Terminales para 1.5 mm2
24	200	Terminales para 2.5 mm2
25	40	Terminales para 6 mm2
26		Tornillos V de fijación
27	300	Identificaciones sobre cables
28	2	Jabalinas instrumentos
29	1	Soft monitoreo y supervisión
30	1	Convertor RS-232C a RS-485
31	30	Pilotos luminosos

Dado que en este proyecto se ha entregado un listado de materiales e instrumentos para ser presupuestados, no es posible indicar detalles más específicos de los mismos hasta tanto la Dirección de Minería no realice su compra.

### **Conclusiones:**

Este trabajo está destinado a modernizar la planta piloto descripta, que fue diseñada hace unos 50 años y se operaba manualmente. Esta modernización consiste fundamentalmente en la operación automatizada con adquisición de datos y monitoreo a distancia, que permitirá un seguimiento histórico de las variables y prevé que a partir de la experiencia operativa y la base de datos obtenida, se puedan implementar estrategias más avanzadas (especialmente sobre el lazo de pH) que redundarán en un mejor producto y por lo tanto análisis más precisos y confiables, lo que justifica ampliamente la inversión sugerida.

Este Proyecto demuestra una vez más la factibilidad y conveniencia de la interacción de la comunidad universitaria con el medio, a través de sus Facultades e Institutos, en este caso una entidad pública provincial que a partir de la ingeniería de detalle desarrollada por el IAEI podrá ser realizada por terceros con la supervisión de la Dirección de Minería y personal del mencionado Instituto.

Los beneficios académicos son amplios y variados, principalmente porque en estos Proyectos intervienen alumnos y graduados recientes, compartiendo experiencias con sus profesores durante el desarrollo de la ingeniería, sentando las bases y obteniendo la confianza para emprendimientos mayores.

Para la entidad externa contratante, la ventaja reside en que cuenta con supervisor asociado natural, que actuará como co-inspector solidario en la etapa de ejecución de los tableros, trabajos en obra y puesta en marcha y dispuesto a efectuar los ajustes necesarios a nivel de programación del PLC para el funcionamiento óptimo de la Planta automatizada.

### **Referencias:**

- 1) AUTOMATISMES PROGRAMMABLES INDUSTRIELS TSX MICRO  
Telemecanique  
Groupe Schneider-1999
- 2) INSTRUMENTACION INDUSTRIAL  
Antonio Creus.  
Marcombo- 1998
- 3) CONTROL AUTOMATICO DE PROCESOS  
C.A.Smith y A.B.Corripio  
Noriega-Limusa- 1997
- 4) AUTOMATAS PROGRAMABLES  
A.Porras y A.P.Montanero  
Mc.Graw-Hill- 1996